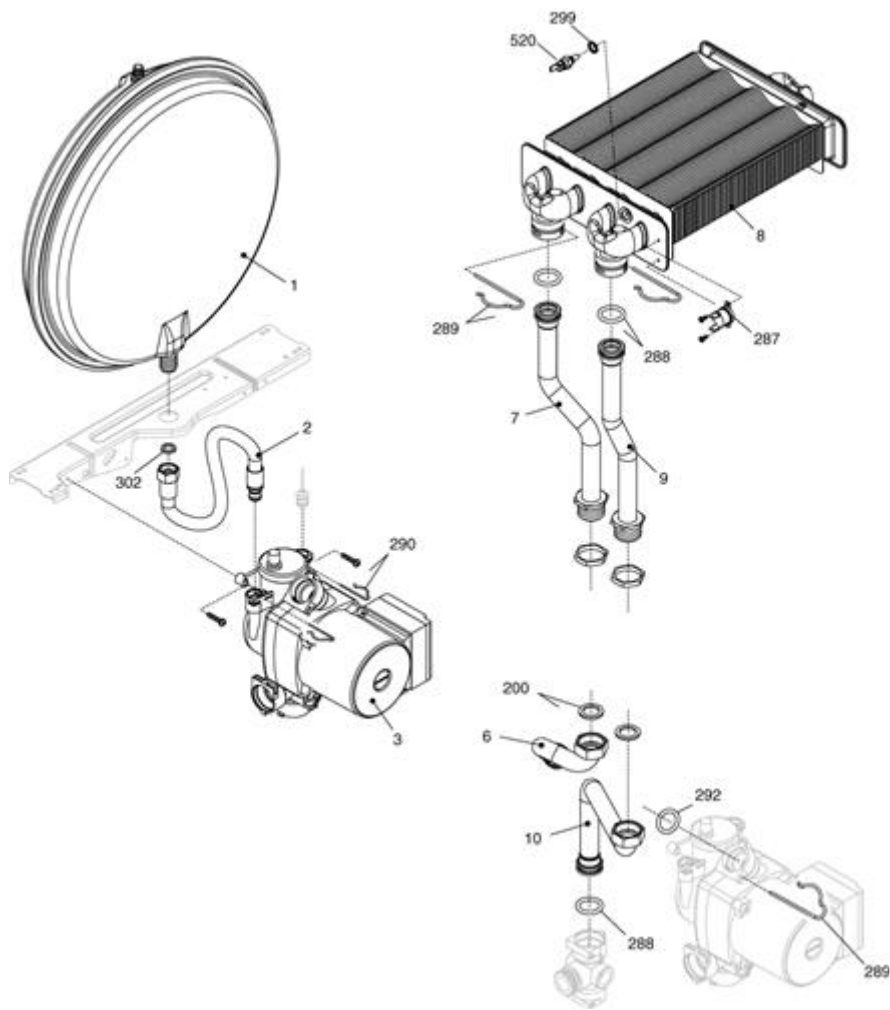


20000104 - Brief 20 KW ie FF

Tav. 3

Zespół hydrauliczny 2



Posizione	idComponente	Descrizione	NotaMatricola
1	20000686	Vaso espansione lt.6	
2	R10028603	Rampa vaso espansione	
3	20001761	Circolatore	
6	20000702	Rampa	
7	20000705	Rampa	
8	20000712	Scambiatore bitermico	
9	20000706	Rampa	
10	20000703	Rampa	
200	R5023	Guarnizione	
287	R2258	Termostato limite	
288	R6898	Anello	
289	R2223	Molletta	
290	R2165	Molletta	
292	R7999	Anello tenuta	
299	R10022726	Guarnizione	
520	R10027352	Sonda NTC rossa	