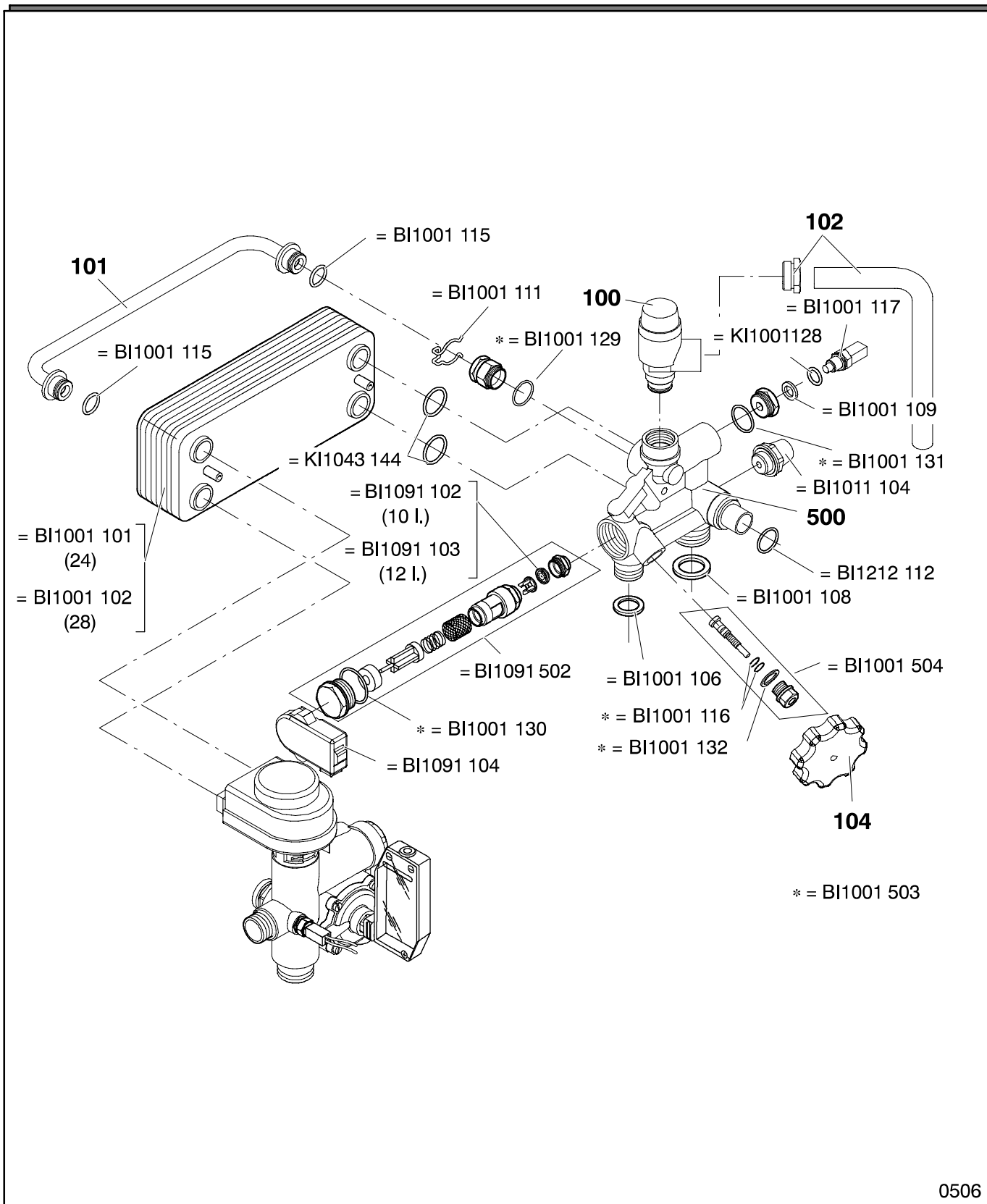


Indice generale

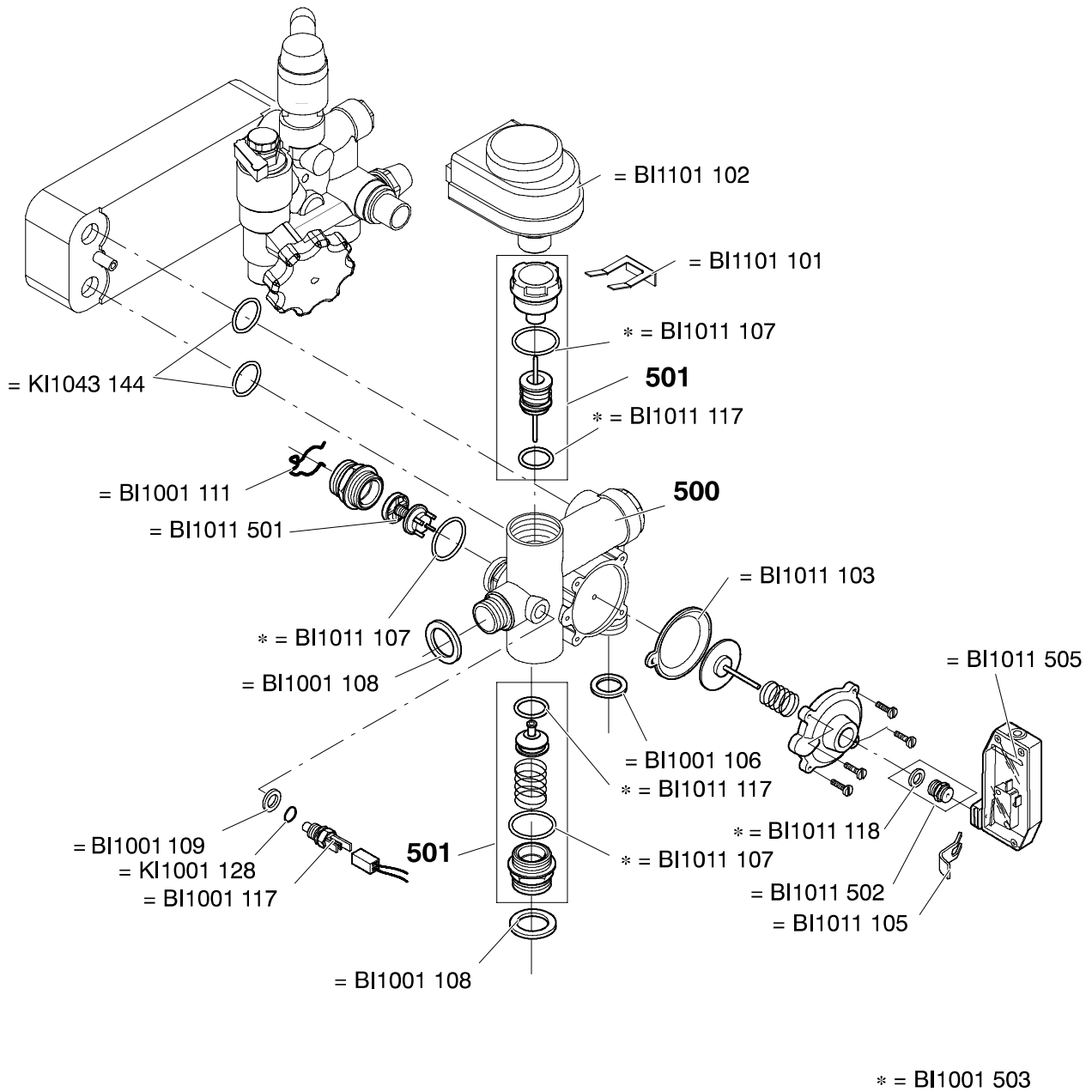
Tavole			Edizione	N° Fogli
BI1141	Parte 1	Gruppo acqua	0406	1
BI1161	Parte 1	Gruppo acqua	0406	1
BI1171	Parte 1	Gruppo acqua	0406	1
BI1272	Parte 2	Gruppo acqua	0406	1
BI1183	Parte 3	Gruppo gas	0406	1
BI1084	Parte 4	Dima e gruppo di raccordo	0406	1
BI1094	Parte 4	Dima e gruppo di raccordo	0406	1
BI1485	Parte 5	Pannello comandi e parti elettriche	0406	1
BI1535	Parte 5	Pannello comandi e parti elettriche	0406	1
BI1506	Parte 6	Pannelli esterni, camera di combustione	0406	1
BI1911	Parte 1	Set, accessori	0406	1



0506

M90.24CM/C				
M90.28CM/C				



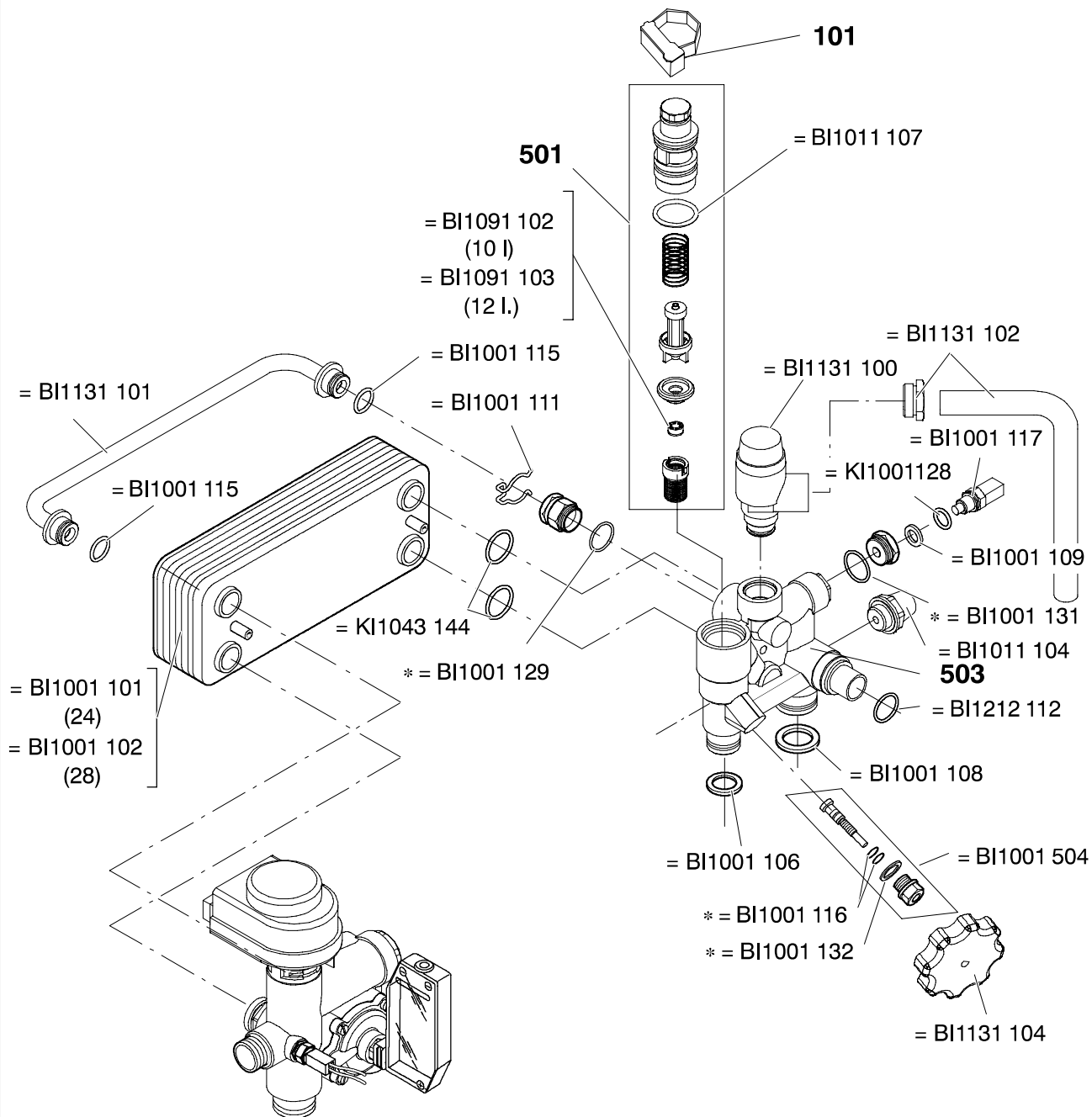


M90.24CM/F

M90.28CM/F

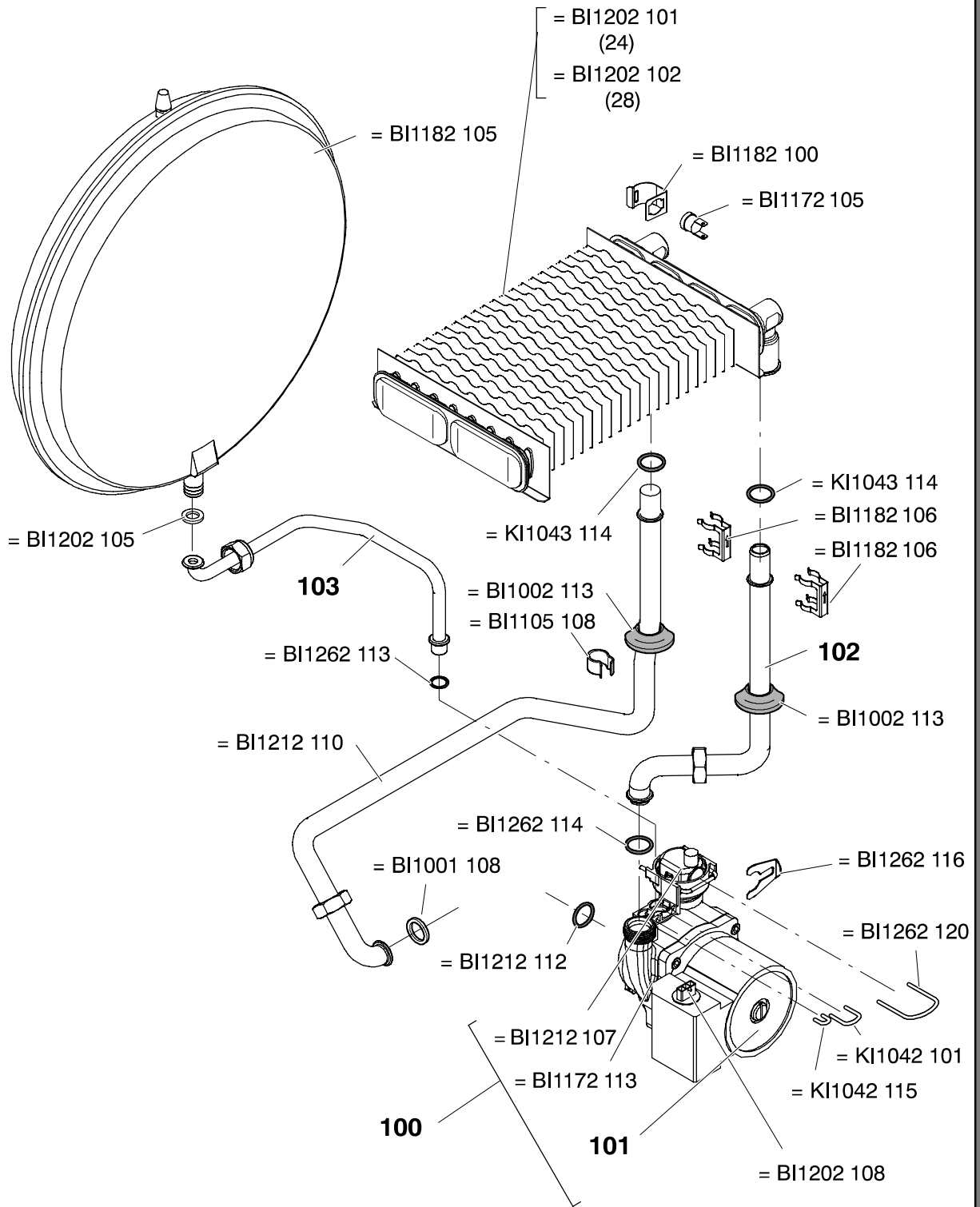
M90.24CM/C

M90.28CM/C



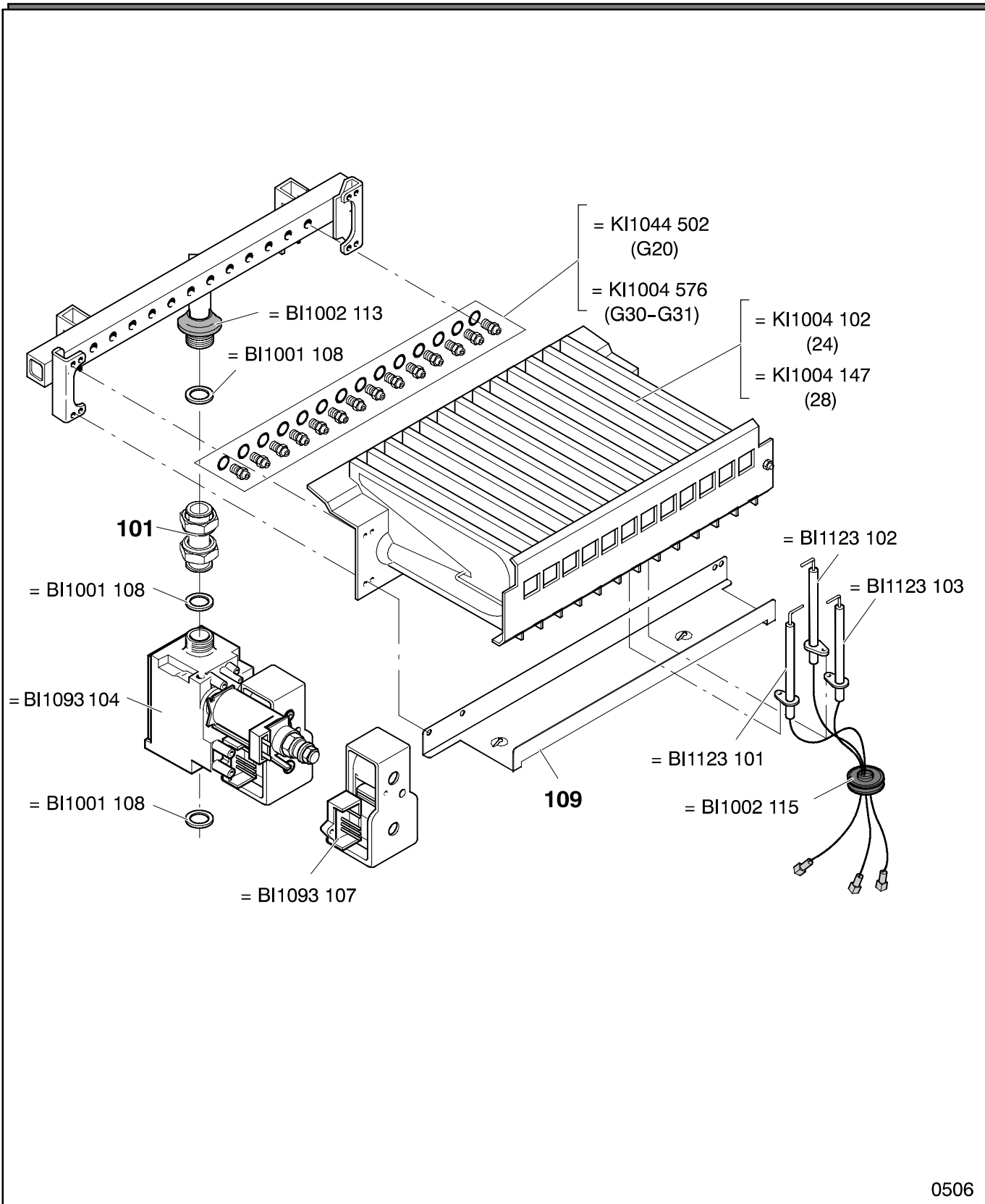
* = BI1001 503

M90.24CM/F				
M90.28CM/F				

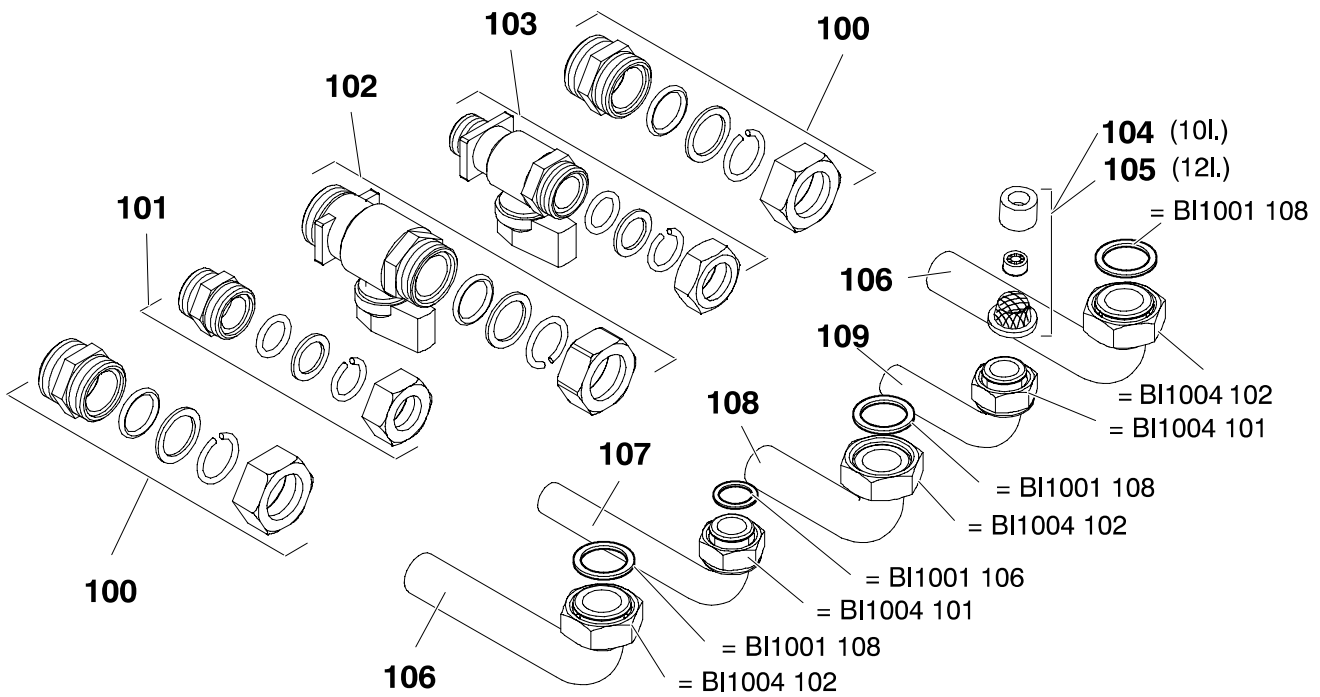


0506

M90.24CM/F				
M90.28CM/F				
M90.24CM/C				
M90.28CM/C				



M90.24CM/F				
M90.28CM/F				
M90.24CM/C				
M90.28CM/C				



0506

M90.24CM/F				
M90.28CM/F				
M90.24CM/C				
M90.28CM/C				

